



Lasermarkiersysteme  
Romaco  
Fallstudie

verwendbar bis

09/2019

Ch.-B.  
DN6332

635606 77877-1211

635606 77877-1211

# Die Romaco Group setzt auf Lasercodierung von Videojet

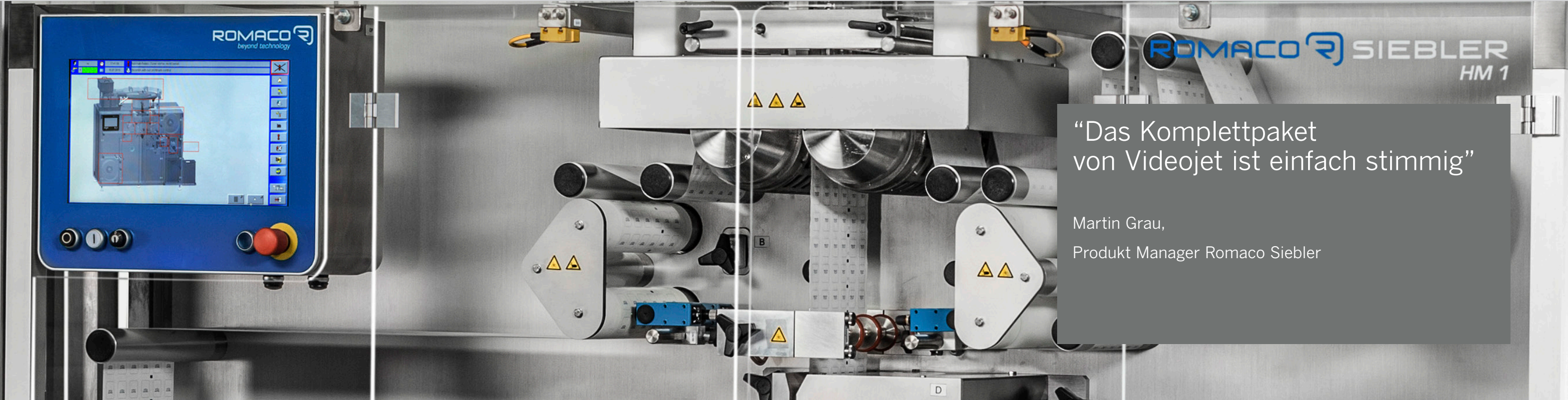
Die Romaco Group zählt zu den weltweit führenden Anbietern für Verpackungs- und Prozesstechnologie. Das Unternehmen entwickelt, produziert und vertreibt intelligente Systemlösungen, die speziell auf die Anforderungen der pharmazeutischen Industrie zugeschnitten sind. Von Granulierern, Coatinganlagen und Tablettenpressen über Blister- und Heißsiegelmaschinen, Kartonierer und Sammelpacker bis hin zu Flüssigkeits- und Pulverdoseranlagen.

Wenn es um die Verpackung von Pharmazeutika und Medizinprodukten geht, führt kaum ein Weg an den innovativen Lösungen der Romaco Group vorbei. Die international agierende Unternehmensgruppe mit Hauptsitz in Karlsruhe beschäftigt rund 550 Mitarbeiter an acht Standorten und wird von mehr als 100 Agenten weltweit vertreten.

Die Produktlinie Romaco Siebler stellt Streifenverpackungslösungen her, mit denen typischerweise Tabletten, Kapseln, Brauseprodukte, Diagnosestreifen und Fertigspritzen verpackt werden.

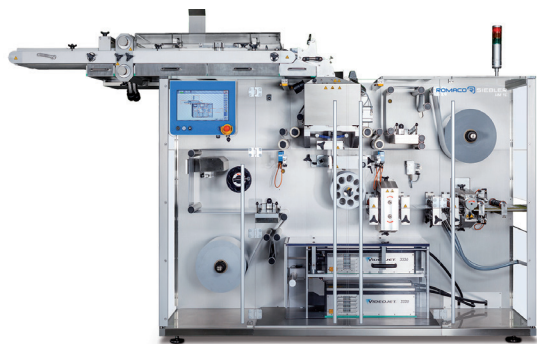
Lesen Sie im Folgenden, warum Romaco Siebler auf Lasercodierer von Videojet setzt und weshalb Videojet bei Romaco der Anbieter Nr. 1 für Kennzeichnungslösungen ist.





„Das Komplettpaket von Videojet ist einfach stimmig“

Martin Grau,  
Produkt Manager Romaco Siebler



Die Geschäftsbeziehung mit dem Verpackungsspezialist Romaco besteht seit über 7 Jahren. Videojet konnte Romaco mit dem breiten Portfolio an Kennzeichnungslösungen sowie der Sicherheit eines weltweiten Servicenetzwerkes überzeugen. Durch die kompetente und persönliche Beratung seitens Videojet entstand eine enge Zusammenarbeit, die innovative Lösungen mit einem Mehrwert für den Kunden hervorbringt.

„Das Komplettpaket von Videojet ist einfach stimmig – angefangen vom Angebot über die pharma-konforme Dokumentation bis hin zum weltweiten Service“, beschreibt Produkt Manager Martin Grau die langjährige Geschäftsbeziehung. „Für jeden Anwendungsfall werden verschiedene Kennzeichnungsmöglichkeiten bewertet und getestet“, so Grau. Im Fall der Streifenverpackungsmaschinen der Serie Siebler HM 1 hat sich Romaco standardmäßig für vier CO<sub>2</sub>-Laser des Modells 3340 Pharma Line entschieden. „Wir kennzeichnen Chargennummern und Mindesthaltbarkeitsdaten auf Aluminiumweichfolien. Der Laser ist hier unser Favorit, da er im Vergleich zu anderen Kennzeichnungslösungen sehr wartungsarm ist und nahezu keine Verbrauchsmittel benötigt. Daraus resultiert eine maximale Verfügbarkeit der Gesamtanlage, die unseren Kunden hilft, Kosten zu senken.“

Aber auch Kunden, die alternative Kennzeichnungslösungen bevorzugen, müssen nicht auf Videojet Qualität verzichten. Kennzeichnungslösungen wie Continuous Inkjet, Thermotransfer oder Thermal Inkjet können auf Wunsch jederzeit in die Siebler HM 1 von Romaco eingebaut werden.



#### Perfekte Integration der Lasersysteme

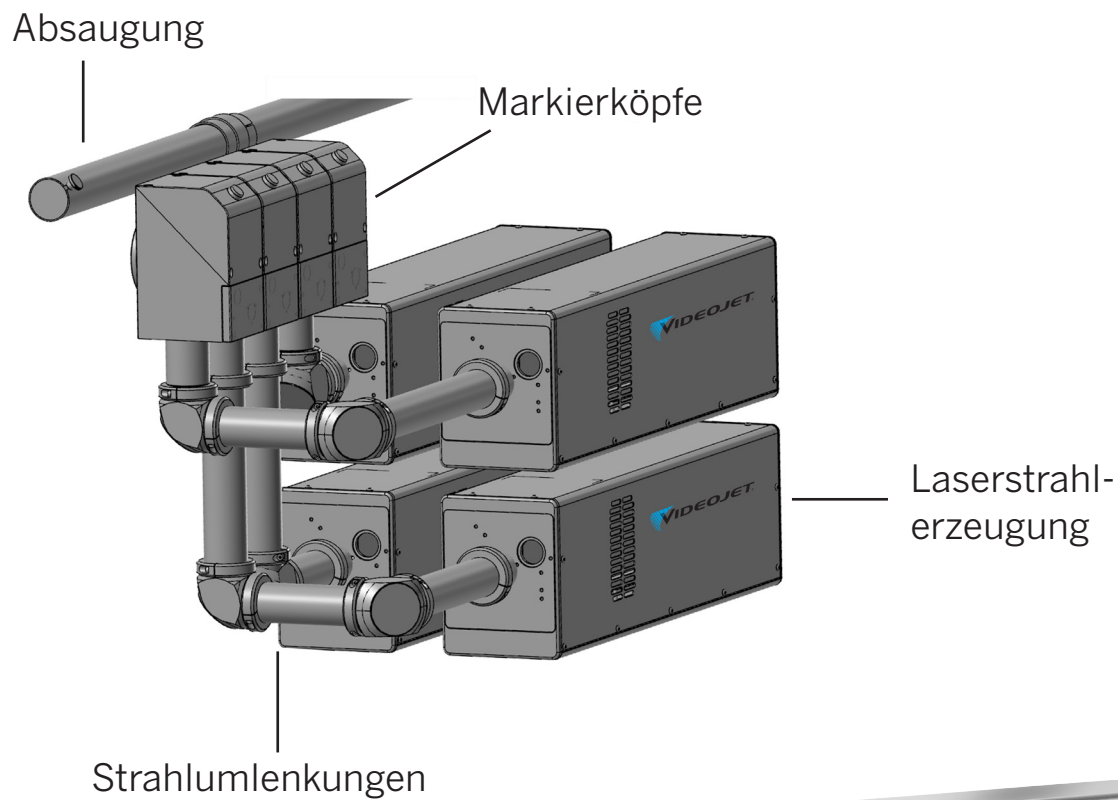
„Durch das umfangreiche Zubehör, wie Strahlumlenkungen und Markierköpfe, können wir die vier CO<sub>2</sub>-Laser perfekt in unsere Streifenverpackungsmaschinen des Typs HM 1 von Romaco Siebler integrieren. Da muss man schon sehr genau hinsehen, um die Lasercodierer von Videojet überhaupt zu finden“, erklärt der verantwortliche Konstrukteur Lothar Längle. Neben der physischen Integration wurde auch die Steuerungssoftware HM 1 von Romaco Siebler angebunden. Normalerweise werden die Laser per Videojet Panel bedient. Im Fall von Romaco ist die Steuerung in das Controlpanel der Verpackungsmaschine integriert. Durch die nun einheitliche Eingabemaske und verschiedene Authorisierungsstufen werden die Bedienung vereinfacht und Eingabefehler reduziert. Zudem wird die Maschine in ihren Komponenten verschlankt.

Romaco als auch Videojet möchten die bisher sehr gute Zusammenarbeit weiter ausbauen. Deshalb finden bereits heute gemeinsame Gespräche über Weiterentwicklungen und zukünftige Trends statt.





## Integration der 4 Lasersysteme 3340 Pharma Line am Beispiel Romaco



Telefon: **+49 6431 994 0**  
E-Mail: **info@videojet.de**  
oder besuchen Sie **www.videojet.de/pharma**

Videojet Technologies GmbH,  
An der Meil 2,  
65555 Limburg a. d. Lahn

©2017 Videojet Technologies Inc. — All rights reserved.  
Videojet Technologies Inc.'s policy is one of continued product improvement.  
We reserve the right to alter design and/or specifications without notice.  
Printed in U.S.A.

 **VIDEOJET**  
PHARMA LINE